



## IT FOLGIO DI ISTRUZIONI PER SCAMBIATORI DI CALORE A PIASTRE SMONTABILI

### 1. DESCRIZIONE E DESTINAZIONE D'USO

Gli scambiatori di calore a piastre smontabili, indicati di seguito come scambiatori di calore, sono costruiti da Zilmet S.p.A. nel rispetto dei requisiti essenziali di sicurezza della Direttiva 97/23/CE sulle apparecchiature in pressione. Le seguenti istruzioni sono realizzate in conformità e con lo scopo dell'articolo 3.4 dell'allegato I della Direttiva 97/23/CE (foglio destinato all'utilizzatore contenente tutte le informazioni utili ai fini della sicurezza...) ed accompagnano i prodotti durante l'immissione nel mercato. Tutti gli scambiatori di calore sono costituiti da un numero variabile di piastre di scambio termico in acciaio inossidabile separate tra loro mediante l'interposizione di guarnizioni in gomma sintetica e chiuse a pacco su un telaio in acciaio al carbonio mediante tiranti: l'insieme delle piastre di scambio termico forma circuiti che consentono lo scorrimento separato di due fluidi. Gli scambiatori di calore cui queste informazioni fanno riferimento sono progettati e costruiti per i seguenti scopi:

- Gli scambiatori di calore identificati dal numero di disegno Z2, Z3 e Z4 consentono lo scambio termico senza transizione di fase tra due liquidi oppure tra un liquido e vapore d'acqua negli impianti di riscaldamento chiusi, negli impianti per la produzione di acqua calda potabile / sanitaria, negli impianti per la lavorazione di fluidi alimentari, negli impianti di riscaldamento delle piscine, negli impianti solari e nelle macchine utensili.

### 2. CARATTERISTICHE TECNICHE

Le caratteristiche tecniche dello scambiatore di calore sono riportate nella targhetta identificativa applicata su ogni singolo prodotto, tra le quali le seguenti informazioni essenziali: identificazione del prodotto, pressione massima di esercizio, temperatura massima e minima di esercizio, numero di piastre di scambio termico, materiale delle guarnizioni, configurazione dello scambiatore (1x1 passaggi o più passaggi), anno di fabbricazione e numero di serie. La seguente tabella presenta le caratteristiche tecniche generali degli scambiatori: in particolare i valori della massima/minima temperatura di esercizio e della massima pressione di esercizio illustrati nella seguente tabella devono essere intesi come i parametri di funzionamento massimi per gli scambiatori di calore.

Modello	Pressione massima di esercizio [bar]	Temperatura d'esercizio [°C]		Peso [kg] (valore indicativo)	Quota unitaria di serraggio [mm]	Modello	Pressione massima di esercizio [bar]	Temperatura d'esercizio [°C]		Peso [kg] (valore indicativo)	Quota unitaria di serraggio [mm]
		min	max (NBR/EPDM)					min	max (NBR/EPDM)		
Z2	10	-10	+110 / +140	16,3 + 0,27 x N	3.1	Z3	16	-10	+110 / +140	120 + 0,8 x N	3.3
Z2	16	-10	+110 / +140	18,5 + 0,27 x N	3.1	Z4	16	-10	+110 / +140	210 + 1,2 x N	3.5
Z3	10	-10	+110 / +140	100 + 0,8 x N	3.3	N= numero di piastre di scambio termico ; QUS= quota unitaria di serraggio					

N.B.: per caratteristiche tecniche aggiornate fare riferimento ai dati riportati sull'etichetta applicata allo scambiatore di calore

Qualunque utilizzo con pressioni e/o temperature continue, o anche istantanee, superiori ai limiti prescritti e/o con fluidi di caratteristiche diverse da quelle riportate in questo manuale è **INSICURO** e può causare una riduzione della vita dello scambiatore di calore, danni alla proprietà, ferite e ustioni gravi alle persone o causarne la morte. In accordo a regolamenti locali o a seguito di specifiche tecniche concordate tra l'acquirente e ZILMET, la massima temperatura di esercizio e la massima pressione di esercizio possono essere inferiori (ma non eccedere) ai valori indicati nella tabella sopra: **fare sempre riferimento a specifiche concordate, ai regolamenti e a norme tecniche locali.**

**Prima dell'installazione è obbligatorio dimensionare e scegliere il modello corretto di scambiatore di calore in accordo al progetto dell'impianto, alle specifiche, alle istruzioni ed ai requisiti operativi. Solamente personale qualificato ed autorizzato può eseguire il dimensionamento e la scelta dello scambiatore di calore secondo la legislazione e le normative vigenti. Solamente personale qualificato ed autorizzato può installare, mettere in servizio ed eseguire la manutenzione di questo dispositivo in accordo al progetto dell'impianto, alle specifiche, alle istruzioni ed ai requisiti operativi e secondo la legislazione e le normative vigenti in tema di installazioni termiche, idrauliche ed elettriche; devono inoltre essere rispettate la legislazione e le normative vigenti in tema di sicurezza, salute pubblica e sui luoghi di lavoro, protezione ambientale e qualunque altra disposizione applicabile. Queste istruzioni devono essere passate al personale incaricato dell'installazione. Tutte le istruzioni devono essere lette accuratamente prima di installare lo scambiatore di calore. Dopo l'installazione, queste istruzioni devono essere conservate per riferimento futuro.**

### 3. AVVERTENZE

- Qualora lo scambiatore di calore ZILMET sia sprovvisto di etichetta o nel caso in cui le caratteristiche tecniche riportate sull'etichetta ZILMET non siano leggibili, non installare lo scambiatore: si prega di contattare direttamente ZILMET al numero di telefono +39 049 7664901 o all'indirizzo di posta elettronica [zilmet@zilmet.it](mailto:zilmet@zilmet.it)
- L'etichetta è applicata allo scambiatore di calore e non deve essere in alcun modo rimossa o modificata nei contenuti.
- I bordi esterni delle piastre di scambio termico sono taglienti: prima di maneggiare le piastre indossare sempre guanti protettivi ed indumenti da lavoro che coprano il braccio dalla spalla fino al polso.
- Il sistema nel quale si installa lo scambiatore di calore deve essere dotato di dispositivi di limitazione della pressione (valvole di sicurezza), vedi figure n° 1, 2 e 3.
- Il sistema nel quale si installa lo scambiatore di calore deve essere dotato di idonei dispositivi per il controllo ed il contenimento della temperatura massima e minima di funzionamento.
- Devono essere previsti mezzi adeguati per prevenire l'accumulo dell'aria nello scambiatore di calore durante la fase di funzionamento dell'impianto (vedi figure n° 1, 2 e 3).
- Tutte le tubazioni collegate allo scambiatore di calore devono essere provviste di valvole di intercettazione (vedi figure n° 1, 2 e 3).
- Non utilizzare lo scambiatore di calore con i seguenti fluidi: a) acqua di mare, prodotti chimici, solventi, derivati dal petrolio, acidi, basi e qualunque altra sostanza che possa danneggiare lo scambiatore di calore, b) fluidi appartenenti al gruppo 1 secondo la direttiva 97/23/CE, ovvero con fluidi che siano classificati, in base alla direttiva 67/548/CEE, come esplosivi, estremamente infiammabili, facilmente infiammabili, infiammabili, altamente tossici, tossici e comburenti.
- Utilizzare lo scambiatore di calore solamente con fluidi classificati come fluidi appartenenti al gruppo 2 secondo la direttiva 97/23/CE e la cui tensione di vapore alla temperatura massima di esercizio dello scambiatore di calore è superiore di almeno 0,5 bar alla pressione atmosferica normale (1013 mbar).
- Nel caso in cui il fluido operativo sia olio minerale o nel fluido operativo sia presente olio minerale, lo scambiatore di calore deve essere dotato di guarnizioni in NBR.
- Non utilizzare lo scambiatore di calore con fluidi che contengano sabbia, argilla o altre sostanze solide che possono danneggiare lo scambiatore di calore stesso, ostruire i raccordi e/o i canali interni determinando una prestazione non ottimale, una maggiore caduta di pressione attraverso lo scambiatore di calore ed esaltazione dei fenomeni di corrosione. Qualora i fluidi in ingresso allo scambiatore di calore contengano sabbia, argilla o altre sostanze solide è necessario installare in corrispondenza delle connessioni d'ingresso filtri idonei, come illustrato nelle figure 1, 2 e 3.
- Lo scambiatore di calore ed il sistema collegato devono essere protetti dalla formazione di ghiaccio mediante l'utilizzo di anticongelanti (ad esempio glicole etilenico) o l'installazione in ambienti adatti nei casi di seguito elencati: a) temperatura di funzionamento dello scambiatore di calore prossima alla temperatura di congelamento dei fluidi operativi, b) temperatura inferiore alla temperatura di congelamento dei fluidi operativi. Qualora si utilizzino anticongelanti, vista la tossicità dei fluidi utilizzati, non è consentito l'utilizzo dello scambiatore di calore per la produzione di acqua potabile/sanitaria: inoltre devono essere adottati tutti i mezzi e le precauzioni opportune per evitare le contaminazioni ambientali e avvelenamenti, tenendo conto della legislazione e delle normative vigenti.
- Non utilizzare lo scambiatore di calore per nessun altro scopo che non sia quello previsto.
- Lo scambiatore di calore, le tubazioni e le connessioni con il tempo possono avere delle perdite: è necessario pertanto installare lo scambiatore di calore in apposito locale tecnico provvisto di adeguati scarichi e sistemi per cui un'eventuale perdita di fluido non danneggi l'area circostante e non causi scottature, ustioni o danni alle persone. **Il costruttore non sarà responsabile di alcun danno causato dallo spandimento/ sversamento a persone e/o cose e proprietà in relazione all'uso dello scambiatore di calore.**
- Il costruttore non risponde in alcun modo dei danni derivati da un errato trasporto e/o movimentazione, per i quali dovranno essere utilizzati i mezzi più idonei atti a garantire l'integrità dei prodotti e la salute delle persone.
- Come tutti i prodotti utilizzati nelle installazioni idrauliche, all'interno dello scambiatore di calore può esserci la crescita di batteri, soprattutto durante i periodi di non utilizzo. Le autorità competenti e gli uffici preposti devono essere consultati riguardo alle procedure che il personale incaricato dell'installazione e della manutenzione deve adottare per disinfettare efficacemente ed in condizioni di sicurezza l'impianto.
- Qualunque riduzione della portata dei fluidi che attraversano lo scambiatore di calore comporta una riduzione del regime turbolento all'interno dello scambiatore di calore stesso e favorisce la formazione di incrostazioni e/o lo sporcamento delle piastre.
- È proibito forare e manomettere in qualunque modo lo scambiatore di calore.
- Evitare la trasmissione di vibrazioni meccaniche allo scambiatore di calore: qualora vi fosse questa possibilità, è necessario isolare lo scambiatore di calore mediante l'installazione di opportuni dispositivi antivibranti.
- Non sottoporre lo scambiatore di calore a pressioni pulsanti e/o onde di pressione (colpo d'ariete): è necessario proteggere lo scambiatore di calore mediante l'installazione in ingresso ed uscita di idonei dispositivi per il contenimento/controllo della pressione, come illustrato nelle figure n° 1, 2 e 3.
- Variazioni termiche repentine nello scambiatore di calore possono causare perdite di fluido dal pacco di piastre.
- È necessario evitare che le dilatazioni termiche del sistema connesso allo scambiatore di calore generino sollecitazioni aggiuntive agenti sulle connessioni dello scambiatore di calore stesso.
- Si consiglia di isolare termicamente lo scambiatore di calore mediante l'uso di lastre di opportuno materiale.

### 4. ISTRUZIONI GENERALI PER L'INSTALLAZIONE

- Per posizionare ed installare lo scambiatore di calore è necessario assicurarsi che siano utilizzati tutti i mezzi di movimentazione e trasporto necessari e siano adottate tutte le relative precauzioni e misure organizzative.
- Il peso delle tubazioni riempite di fluido operativo grava sui raccordi dello scambiatore di calore: per tale motivo è importante, quando necessario, che le tubazioni siano adeguatamente sostenute, ad esempio con supporti, fasce ed appoggi.
- L'installazione che garantisce la maggior efficienza termica è l'installazione con flussi in controcorrente (vedi figure n° 4, 5 e 6).
- Lo scambiatore di calore deve essere installato in posizione verticale con il logo ZILMET riportato sull'etichetta orientato come nelle figure n° 4, 5 e 6: le piastre verniciate (modello Z2) e le staffe di appoggio (modelli Z3 e Z4) devono poggiare a terra, come illustrato nelle figure n° 4, 5 e 6.
- Lo scambiatore di calore deve essere installato in modo tale da lasciare uno spazio attorno ad esso sufficiente a rendere possibili tutte le operazioni di manutenzione.
- Le connessioni dello scambiatore di calore devono essere collegate all'impianto come illustrato nelle figure n° 4, 5 e 6.
- Le tubazioni in ingresso ed uscita allo scambiatore di calore devono essere dotate di valvole di intercettazione, come illustrato nelle figure 1, 2 e 3.
- Prima di installare lo scambiatore di calore togliere l'energia elettrica all'impianto ed interrompere l'alimentazione dei fluidi. **Per evitare il rischio di gravi ferite e/o ustioni, assicurarsi che l'impianto non sia in pressione e sia completamente raffreddato.**
- Installare lo scambiatore di calore nel punto previsto dal progetto dell'impianto.
- Non installare lo scambiatore all'aperto, ma solamente in ambienti ben chiusi e areati, al riparo dagli agenti atmosferici, lontano dalle fonti di calore, generatori elettrici, ed ogni altra sorgente che possa essere dannosa per lo scambiatore stesso.
- Durante la fase di riempimento dell'impianto con fluidi operativi, eliminare l'aria dallo scambiatore di calore e dall'impianto stesso.
- All'avvio dell'impianto le valvole di intercettazione in ingresso ed uscita dello scambiatore di calore devono essere chiuse; procedere quindi prima all'apertura delle valvole d'ingresso e poi a quelle d'uscita fino al raggiungimento della temperatura d'esercizio: l'apertura delle valvole di entrambi i circuiti deve essere simultanea e lenta. Qualora non fosse possibile aprire simultaneamente le valvole di entrambi i circuiti, avviare per primo il circuito con temperatura di funzionamento più bassa mediante l'apertura della valvola di ingresso prima e in un secondo momento della valvola d'uscita.
- Dopo l'installazione dello scambiatore di calore e il riavvio dell'impianto, controllare che non ci siano perdite dallo scambiatore di calore stesso e dalle sue connessioni. Accertarsi che la pressione e la temperatura di esercizio siano entro i limiti previsti; se necessario riportare la pressione entro i limiti di sicurezza e/o regolare il controllo di temperatura per riportarla ai valori previsti.
- Durante la fase di arresto dell'impianto, chiudere per prime le valvole di intercettazione in uscita e quindi le valvole di intercettazione in ingresso: la chiusura delle valvole di entrambi i circuiti deve essere simultanea e lenta. Qualora la chiusura simultanea delle valvole di entrambi i circuiti non fosse possibile, intercettare per primo il circuito con la temperatura di funzionamento più alta mediante la chiusura della valvola di uscita prima ed in un secondo momento della valvola di ingresso.
- Per prevenire i fenomeni di corrosione dovuti alle correnti vaganti e galvaniche, l'impianto deve essere adeguatamente messo a terra in accordo alla legislazione alla normativa vigente e, se necessario, si può dotare lo scambiatore di calore di giunti dielettrici dopo aver valutato attentamente le caratteristiche dell'installazione. Altre possibili cause di corrosione devono essere considerate, ad esempio le caratteristiche del fluido operativo (inclusa la sua temperatura) presenza di sali disciolti ed utilizzo nei sistemi stessi di dispositivi in cui sono utilizzati materiali di diverso tipo (acciaio al carbonio ed acciaio inossidabile, acciaio al carbonio e rame). Tutti questi fattori devono essere considerati dal costruttore del sistema completo e dal personale incaricato dell'installazione e della manutenzione, tenendo in considerazione anche la legislazione e le normative vigenti.

**Attenzione la procedura di installazione sopra descritta fornisce solamente indicazioni di carattere generale e pertanto deve essere utilizzata insieme alle istruzioni relative all'impianto su cui lo scambiatore è installato, alle specifiche relative, ai requisiti operativi, alla legislazione e alle normative vigenti. Solamente personale qualificato ed autorizzato può installare lo scambiatore di calore.**

### 5. MANUTENZIONE

**Attenzione solamente personale qualificato ed autorizzato può svolgere attività di manutenzione.**

- Per eseguire le attività di manutenzione e controllo, assicurarsi che il sistema sia spento, raffreddato e non in pressione, che i sistemi elettrici non siano in tensione e che lo scambiatore di calore sia completamente svuotato, non in pressione e raffreddato.
- La pulizia delle piastre di scambio termico deve essere eseguita quando si osserva un aumento nella perdita di carico attraverso lo scambiatore di calore e/o non si riescano a mantenere le temperature di progetto.
- Prima di procedere alla pulizia piastre di scambio termico è necessario rimuovere le guarnizioni dalle proprie sedi. A tale scopo si consiglia di inondare con un getto d'aria calda il retro della piastra fino a che la colla nella sede si rammolisce: procedere quindi alla rimozione delle guarnizioni dalle proprie sedi.
- Per la pulizia delle piastre di scambio termico utilizzare solamente spazzole con setole in plastica o materiale organico: non utilizzare spazzole con setole metalliche.

- Per la pulizia delle piastre utilizzare i seguenti prodotti: **a)** gasolio o benzina per la rimozione dei residui oleosi, **b)** soluzione di acido nitrico (HNO<sub>3</sub>) al 1% alla temperatura di 50° C per la rimozione delle incrostazioni calcaree. Le piastre devono essere immerse nella soluzione acida per al massimo 4 ore. La soluzione acida deve essere successivamente neutralizzata con una soluzione di soda caustica (NaOH) al 1% a 40° C. Dopo l'utilizzo della soluzione acida e basica, lavare abbondantemente le piastre di scambio termico con acqua dolce pulita per rimuovere ogni residuo di soluzione acida e basica.
- **Eventuali residui di gasolio, di benzina, di fluido acido e/o basico sulle piastre di scambio termico possono causare gravi danni a cose/proprietà e persone: rimuovere completamente ogni residuo di gasolio, di benzina, di fluidi acidi e/o basici dopo le operazioni di pulizia.** Nell'eseguire le operazioni di pulizia precedentemente descritte adottare tutte le misure tecniche ed organizzative previste dalle leggi e normative in materia di sicurezza; utilizzare i dispositivi di protezione personale in accordo alle indicazioni riportate sulla scheda di sicurezza del prodotto detergente utilizzato. Devono essere inoltre applicate tutte le misure tecniche ed organizzative per il trattamento delle acque reflue in accordo alle leggi e alle normative vigenti in materia ambientale.
- Dopo pulizia delle piastre, applicare guarnizioni nuove: le guarnizioni rimosse non devono essere incollate alle piastre.
- Per incollare le guarnizioni nelle relative sedi, utilizzare solamente prodotti adesivi adatti all'incollaggio di guarnizioni di gomma sintetica.
- Dopo la pulizia delle piastre incollare le guarnizioni nuove stendendo un leggero strato di colla nella sede della piastra di scambio termico e lasciando asciugare per qualche secondo: prima di applicare lo strato di colla controllare che la sede sia priva di residui di qualunque natura; posizionare quindi la guarnizione nella propria sede avendo cura che sia ben distesa e che non ci siano rigonfiamenti dovuti ad eccessi di colla. Una volta incollate le guarnizioni, impilare le piastre di scambio termico e lasciarle in tale posizione per 5 ore per consentire che la colla si asciughi completamente. Dopo aver assemblato le piastre e prima di applicare la coppia di serraggio, controllare che tutte le piastre siano state correttamente assemblate (vedi figure n° 7 e 8).
- Sia nella fase di apertura sia nella fase di serraggio del pacco di piastre di scambio termico agire sui dadi in modo tale che le due piastre verniciate siano sempre tra loro parallele. In particolare nella fase di serraggio è necessario serrare i dadi fino al raggiungimento della quota totale di serraggio, indicata di seguito come QTS, che deve essere calcolata facendo riferimento alla tabella del paragrafo 1 e alla seguente formula:  

$$QTS = QUS \times N \text{ [mm]}$$

La quota totale di serraggio, indicata con la lettera A, deve essere misurata come illustrato nelle figure n° 4, 5 e 6: tale quota deve essere garantita lungo tutto il perimetro delle piastre.

- Qualora i fluidi operativi abbiano un elevato fattore di sporcamento, svuotare completamente lo scambiatore di calore in caso di sosta prolungata dell'impianto.
- Utilizzare solo parti di ricambio originali ZILMET.
- Le guarnizioni in gomma sintetica sono componenti soggetti ad usura: per tale motivo devono essere sostituite in caso di usura eccessiva e comunque dopo cinque anni dalla data di installazione dello scambiatore di calore.

Zilmet S.p.A. non sarà responsabile per alcun danno alle cose e alle proprietà e/o per danni fisici alle persone dovute alla non osservanza di tutte le istruzioni sopra riportate e, in particolare, dovuti ad un errato dimensionamento e scelta, installazione, funzionamento e manutenzione impropri dello scambiatore di calore stesso e/o del sistema connesso.

## GB INSTRUCTION SHEET FOR DISMANTLE PLATE HEAT EXCHANGERS

### 1. DESCRIPTION AND USE

The dismantle plate heat exchangers, named below heat exchangers, are manufactured by Zilmet S.p.A. according to the essential safety requirements of 97/23/EC Pressure Equipment Directive. These instructions have been prepared in accordance with the purpose of article 3.4 of annex 1 of 97/23/EC Directive (instructions for the user containing all the necessary safety information relating to.....) and are enclosed with the products when placed on the market. All the heat exchangers are made from a variable number of gasketed stainless steel heat exchange plates which are kept together on a carbon steel frame by means of tie rods: the gaskets are made of synthetic rubber. The heat exchange plates form circuits, which allow the operating fluids to flow separately. The heat exchangers which these instructions refer to have been designed and manufactured for the following purposes:

- The heat exchangers identified by drawings Z2, Z3 and Z4 allow the heat exchange without transition between two liquids or between liquid and steam in closed hydraulic heating systems, in systems for the production of hot potable/sanitary water, in food processing plants, in heating systems for swimming pool, in solar systems and in machines tool.

### 2. TECHNICAL CHARACTERISTICS

The technical characteristics of the heat exchanger are shown in the identifying label applied to each product; among them, the most important information are: product identification, maximum working pressure, maximum and minimum working temperature, number of heat exchange plates, material of gaskets, number of passes (1 pass, 2 pass etc.), production year and serial number. The following table shows the general technical characteristics for heat exchangers: in particular the values of the maximum/ minimum working temperature and the maximum working pressure shown in this table must be intended as maximum working parameters for heat exchangers.

Model	Maximum working pressure [bar]	Working temperature [°C]		Weight [kg] (approximate values)	Unit tightening dimension [mm]	Model	Maximum working pressure [bar]	Working temperature [°C]		Weight [kg] (approximate values)	Unit tightening dimension [mm]
		minimum	maximum (NBR/ EPDM)					minimum	maximum (NBR/ EPDM)		
Z2	10	-10	+110 / +140	16,3 + 0,27 x N	3.1	Z3	16	-10	+110 / +140	120 + 0,8 x N	3.3
Z2	16	-10	+110 / +140	18,5 + 0,27 x N	3.1	Z4	16	-10	+110 / +140	210 + 1,2 x N	3.5
Z3	10	-10	+110 / +140	100 + 0,8 x N	3.3	N= number of heat exchange plates; QUS= unit tightening dimensions					

Note: for updated technical characteristics, please refer to the label on the heat exchanger

Any use at sustained or instantaneous pressure and/or temperature exceeding the prescribed limits and/or with fluids different from those listed in this manual is **UNSAFE** and can cause reduced heat exchanger life, property damage, serious scalding and/or bodily injuries or result in death. According to local regulations or following to specifications agreed between ZILMET and the purchaser, the maximum working pressure and the maximum working temperature may be lower (but not exceeding) than those shown in the above table: **please refer always to the agreed specifications and/or to the local codes, regulations and standards.**

**⚠ Before the installation it is mandatory to calculate and to choose the correct type of heat exchanger according to the system design, the specifications, the instructions and the operation requirements. Only qualified and licensed technicians may perform the calculation and the choice of the heat exchanger according to the local codes and standards. Only qualified and licensed technicians may install, operate and service this equipment in accordance to the system design, specification and instructions, operation requirements and local thermal, plumbing and electrical codes and standards. Moreover all local safety, occupational health and environment and whatever applicable codes and standards must be followed. Please, pass these instructions to the personnel in charge for installation, operation and service. All instructions must be carefully read before installing the heat exchanger. After installation these instruction must be kept for future reference.**

### 3. WARNINGS

- Should the ZILMET heat exchanger be missing the identifying label or should the technical characteristics shown in the ZILMET identifying label not be legible, do not install the heat exchanger: please, contact directly ZILMET by phone at +039 049 7664901 or by e-mail at [zilmet@zilmet.it](mailto:zilmet@zilmet.it)
- The identifying label is applied to the heat exchanger and must not be removed, tampered or changed.
- The outer edges of the heat exchange plates are cutting. Before handling the heat exchange plates, put on protective gloves and work clothes: the arms of the operator must be protected from the shoulder to the wrist.
- The system on which the heat exchanger is installed must have pressure-limiting devices (pressure relief valves): please, see figures 1, 2 and 3.
- The system on which the heat exchanger is installed must have proper devices to control and to keep within safe limits the maximum and the minimum operating temperature.
- Proper means must be provided for preventing the air from accumulating into the heat exchanger during the working of the plant (please, see figures 1, 2 and 3).
- Both the inlet pipes and the outlet pipes connected to the heat exchanger must have gate valves ( see figures 1, 2 and 3).
- Do not use this heat exchanger with the following fluids: **a)** sea water, chemical products, solvents, petroleum products, acids, bases and any other substance which may be detrimental to heat exchanger itself, **b)** fluids in group 1 according to 97/23/EC directive, that is fluids defined as explosive, extremely flammable, flammable, very toxic, toxic, oxidizing according to 67/548/EEC directive.
- Use this heat exchanger just with fluids in group 2 according to 97/23/EC directive and having a vapour pressure greater than 0.5 bar above normal atmosphere pressure (1013 mbar) at the maximum working temperature of the heat exchanger.
- Should the operating fluid be mineral oil or the operating fluid contain mineral oil, use the heat exchanger provided with NBR gaskets.
- Do not use the heat exchanger with fluids containing sand, clay and other solid substances that may be detrimental to the heat exchanger itself, clog the connections, and/or the internal circuits: this can cause poor performances of the heat exchanger, greater pressure loss through the heat exchanger, corrosion of the heat exchange plates. Should the operating fluids contain sand, clay or other solid substances, install proper filters in the inlet pipes (please, see figures 1, 2 and 3).
- The heat exchanger and the connected system must be protected against below freezing temperatures by installation in suitable areas or by using proper antifreeze as ethylene glycol in following cases: **a)** working temperature of the heat exchanger is close to the freezing point of the operating fluid, **b)** temperature is lower than the freezing point of the operating fluid. Moreover due to the toxicity of antifreeze, this heat exchanger must not be used for the production of hot potable/sanitary water and all the proper means and precautions for avoiding dispersions in the environment and possible poisoning must be adopted. **Please refer to local safety, occupational, health and environmental codes and standards.**
- Do not use this heat exchanger for any other purpose that it has been intended for.
- The heat exchanger, piping and connections may leak in time. Therefore it is necessary to install the heat exchanger in a suitable technical room, which must be provided with adequate systems to drain and discharge so that any leakage will not cause damages to persons and/or properties. **The manufacturer shall not be responsible for any damage to people and/or things and properties in connection with this heat exchanger.**
- The manufacturer of this heat exchanger shall not be responsible for any possible damage to things and properties and/or injuries to persons due to improper transport and/or handling of the heat exchanger itself: all the suitable means must be adopted to ensure the safety of people and the integrity of the product.
- As in all plumbing products, bacteria can grow in this heat exchanger especially during times of not use. The local plumbing official and the competent authorities must be consulted regarding any step the personnel in charge for service and maintenance takes to safely disinfect the plumbing system.
- Any reduction in the operating flow rates results in reduction in the turbulence motion in the heat exchanger and therefore promotes the fouling and/or the build-up of deposits on heat exchange plates.
- It is forbidden to drill and to tamper with the heat exchanger any way.
- This heat exchanger must be protected against mechanical vibrations by means of proper isolator devices.
- This heat exchanger must not undergo pressure waves (water hammer) and/or pulsing pressure: therefore proper devices for pressure control must be installed both in the inlet pipes and the outlet pipes (please, see figures 1, 2 and 3).
- The instantaneous change in the operating temperature can cause leakages of fluids from the synthetic rubber gaskets.
- It is necessary to avoid that the thermal expansions of the system connected to the heat exchanger cause additional stresses on connections of the heat exchanger itself.
- The heat exchanger should be heat insulated by means of plates made of suitable material.

### 4. GENERAL INSTRUCTIONS FOR INSTALLATION

- Make sure all the suitable and required lifting and transport means are used and all the organizing precautions and means are adopted when positioning and installing this heat exchanger.
- The weight of pipes filled with the operating fluids burdens the connections of the heat exchanger. Therefore it is important that, where necessary, the system piping is properly supported, for instance by strapping, hanger and brackets.
- The counter-current flow installation ensures the maximum thermal efficiency (please, see figures 4, 5 and 6).
- The heat exchanger must be installed in a vertical position: ZILMET logo on the identifying label must be set as shown in figure 4 and 5. The painted plates for Z2 model and the bearing plates for Z3 and Z4 model must be kept in touch with the ground (please, see figure 4 and 5).
- Make sure that the system layout allows for future maintenance and provides sufficient working space around the system for replacement and maintenance of the heat exchanger whenever necessary.
- The connections of the heat exchanger must be connected to the system as shown in figures 4, 5 and 6.
- Both the inlet pipes and the outlet pipes connected to the heat exchanger must have gate valves (please, see figures 1, 2 and 3).
- Before the installation, shut off the electric power and the operating fluids supply to the system. **Make sure that the system is cooled and not pressurized for avoiding scalding and/or serious bodily injuries.**
- Install the heat exchanger at the point specified by the system design.
- Do not install the heat exchanger outdoor, but only in closed and well aerated areas, far away from heat sources, electric generators and any other source that may be detrimental to the heat exchange itself.
- In filling the system with the operating fluids, remove all the air from the system and the heat exchanger.
- In starting up the plant, the inlet gate valves and the outlet gate valves must be turned off. Turn on the inlet gate valves first and then turn on the outlet gate valves until the operating temperature is reached: the gate valves of both the circuits must be slowly turned on at the same time. If the simultaneous turning on of the gate valves of both the circuits is not feasible, firstly start up the circuit with the lowest operating temperature by turning on the inlet valve first and then by turning on the outlet valve.
- After the installation of the heat exchanger and the re-start of the plant, check it for leakages. Check to make sure that the system pressure and temperature are within a safe operating range. If necessary, bring the system pressure within safe limits and/or adjust the temperature control up to desired ending temperature.
- In the system shut down, turn off the outlet gate valves first and then the inlet gate valves: the valves of both the circuits must be slowly turned off at the same time. Should the simultaneous turning off of the valves of both the circuits be not feasible, turn off the circuit with the highest operating temperature first by turning off the outlet valve and then by turning off the inlet valve.
- To prevent corrosion due to stray and galvanic currents, the system must be grounded properly according to local electrical and plumbing codes and standards and, if needed, the heat exchanger may be provided with dielectric joints after evaluating carefully the characteristics of the installation. Other possible causes for pin holing and corrosion phenomena have to be considered, for instance, characteristics of the operating fluids

(included their temperature), melted salts, the use in the same system of devices made of different materials (carbon steel and stainless steel, stainless steel and copper). All of these factors have to be considered by the manufacturer of the complete system and by the personnel in charge for the installation and maintenance, taking into account also all the local plumbing, electrical and safety standards and regulations.

Please note the above described installation is just a reference procedure and for this reason must be used taking into account the specifications and the instructions of the plant on which the heat exchanger is installed, the system design, the operation requirements and the local codes and standards. Only qualified and licensed personnel may install this heat exchanger.

## 5. MAINTENANCE

Please, note that only qualified and licensed personnel may perform service and maintenance.

- To perform service and control, make sure that the system is off, cooled down and not pressurized, all the electric parts are not energised and the heat exchanger is completely empty, not pressurized and cooled down.
- Should the pressure loss through the heat exchanger increase and/or to reach the design temperature be not possible, replace the heat exchanger or clean up the heat exchange plates.
- Before cleaning the heat exchange plates, it is necessary to remove the gaskets from the gasket seats. For that reason it is advised to direct a warm air flow towards the back of the heat exchange plate till the glue in gasket seats softens: then remove the gaskets from the seats.
- To clean up the heat exchange plates, use just brushes of which bristles are made of plastic: do not use brushes with metallic bristles.
- To clean up the heat exchange plates use following products: a) diesel fuel or gasoline to remove oily residues b) nitric acid solution (HNO<sub>3</sub>) at 50° C to remove limestone encrustations: the concentration of the acid must be 1% and the heat exchange plates must be kept immersed in the acid solution for 4 hours maximum. After the cleaning with acid solution, use caustic soda solution (NaOH) at 40° C to neutralize the acid solution: the concentration of the basic solution must be 1%. Finally wash the heat exchange plates with clean soft water to completely remove every residue of the acid and the basic solution.
- Any residue of diesel fuel, of gasoline, of acid and/or basic solution on heat exchange plates may cause serious damages to things/properties and persons: after the cleaning, completely remove every residue of diesel fuel, of gasoline, of acid and/or basic solution from the heat exchange plates. In cleaning up the heat exchange plates as above described, all the technical and organizing means must be adopted according to the laws and local regulations referring to the occupational health and safety; use the individual protection devices prescribed in the safety data sheet of each chemical product. All the technical and organizing means must be adopted to treat the waste water according to environmental laws and regulations.
- After cleaning up the heat exchange plates, glue on brand new gaskets: the removed gaskets must not be glued on the heat exchange plates again.
- Use just adhesives which are suitable for gluing synthetic rubber gaskets.
- After cleaning up the heat exchange plates, glue on brand new gaskets by laying on a small amount of glue in the gaskets seat: before laying on the glue, check for that there is not any residue in the gasket seat; then position the gasket in the gasket seat minding that the gasket is properly extended and there is not any blistering due to excessive amount of glue. The gasketed heat exchange plates must be stacked and kept in this position for 5 hours to let the glue get dry. After assembling the heat exchange plates and before tightening the nuts, check for that the heat exchange plates are properly assembled (please, see figures 7 and 8).
- Both in backing off the nuts and in tightening the nuts, the two painted carbon steel plates must be kept parallel to each other. In particular tighten the nuts up to the total tightening dimension, named below QTS. QTS must be calculated referring to the table in paragraph 1 and to the below formula:

$$QTS = QUS \times N \text{ [mm]}$$

The total tightening dimension, named with the letter A, must be measured as shown in figures 4, 5 and 6: this dimension must be kept around the whole perimeter of painted carbon steel plates.

- Should the fouling factor of the operating fluids be high, completely empty the heat exchanger in case of extended time of not use.
- Use just original ZILMET spare parts.
- Synthetic rubber gaskets are components which undergo stresses: therefore they must be replaced in case of excessive deterioration and, anyway, at the latest 5 years from the installation date of heat exchanger.

Zilmet S.p.A. shall not be responsible for any damage to things and to properties and/or injuries to persons due to not observing all the above instructions and, particularly, to improper calculation and choice, installation and maintenance of this heat exchanger and/or of the connected system.

## F NOTICE D'INSTRUCTIONS POUR LES ÉCHANGEURS DE CHALEUR A PLAQUES DÉMONTABLES

### 1. DESCRIPTION ET UTILISATION

Les échangeurs de chaleur à plaques démontables (nommés par la suite échangeur de chaleur) sont fabriqués par ZILMET S.p.A. conformément aux règles élémentaires de sécurité dictées par la directive CE/97/23 en matière d'appareils sous pression. Les instructions d'utilisation suivantes sont réalisées en conformité et avec l'objectif donné par l'article 3.4 joint de la directive 97/23/CE ("feuillet destiné à la personne utilisatrice, qui contient tous les renseignements utiles pour la sûreté...") et sont jointes au produit lors de l'introduction sur le marché. Tous les échangeurs de chaleur sont composés d'une quantité variable de plaques jointées en acier inoxydable, maintenues dans un châssis en acier au carbone par des tiges de fixation; les joints sont en caoutchouc synthétique. Les plaques de l'échangeur de chaleur forment un réseau de circuits permettant ainsi aux fluides de circuler séparément. Cette notice fait référence aux échangeurs de chaleur conçus et fabriqués pour les utilisations suivantes:

- Les échangeurs de chaleur Z2, Z3, Z4 permettent le transfert de calories entre deux liquides ou entre le vapeur et liquide sans changement d'état dans des circuits hydrauliques fermés de chauffage, dans des installations d'eau chaude sanitaire, dans des chaînes de production alimentaire, dans des systèmes de production d'eau chaude pour piscine, dans des systèmes solaires ou dans des machines outils.


### 2. CARACTÉRISTIQUES TECHNIQUES

Les caractéristiques techniques de l'échangeur de chaleur sont mentionnées sur l'étiquette signalétique collée sur chaque appareil; parmi celles-ci, les informations les plus importantes sont la dénomination du produit, la pression de service maximum, la température de service minimum et maximum, le nombre de plaques, la nature des joints, le nombre de passes (1 passe, 2 passes, etc.), l'année de fabrication et le numéro de série. Le tableau suivant indique les caractéristiques techniques générales des échangeurs de chaleur, plus particulièrement les niveaux maximum/ minimum des températures et des pressions de service doivent être considérées comme les valeurs de service maximum des échangeurs de chaleur.

Modèle	Pression de service maximum [bar]	Température de service [°C]		Poids [kg] (valeurs indicatives)	Unité de serrage [mm]	Modèle	Pression de service maximum [bar]	Température de service [°C]		Poids [kg] (valeurs indicatives)	Unité de serrage [mm]
		minimum	maximum (NBR/ EPDM)					minimum	maximum (NBR/ EPDM)		
Z2	10	-10	+110 / +140	16,3 + 0,27 x N	3.1	Z3	16	-10	+110 / +140	120 + 0,8 x N	3.3
Z2	16	-10	+110 / +140	18,5 + 0,27 x N	3.1	Z4	16	-10	+110 / +140	210 + 1,2 x N	3.5
Z3	10	-10	+110 / +140	100 + 0,8 x N	3.3	N= nombre de plaques de l'échangeur de chaleur, QUS= unité de serrage					

Nb: se référer à l'étiquette collée sur l'échangeur de chaleur pour des caractéristiques techniques actualisées.

Tout fonctionnement à des pressions et/ou des températures prolongées ou instantanées excédant les limites prescrites et/ou avec des fluides différents de ceux mentionnés dans ce manuel est DANGEREUX et peut réduire la durée de vie de l'échangeur de chaleur, également causer des dommages matériels, provoquer des brûlures graves et/ou des blessures corporelles pouvant entraîner la mort. Pour répondre à des réglementations locales ou suivre des spécificités convenues entre ZILMET et l'acheteur, la pression de service maximum et la température de service maximum inscrites dans ce tableau peuvent éventuellement être réduites (mais jamais augmentées). Veuillez toujours vous référer aux spécificités convenues et/ou aux codes, règlements et standards locaux.

 Avant l'installation, il est obligatoire de calculer et de choisir le modèle d'échangeur de chaleur adapté à la conception du système, des spécifications, des instructions et des exigences de fonctionnement. Seuls des techniciens accrédités et qualifiés peuvent procéder au calcul et au choix de l'échangeur de chaleur selon les codes et les standards en vigueur. Seuls des techniciens accrédités et qualifiés peuvent faire fonctionner et entretenir ce matériel conformément à la conception du système, des spécifications et instructions, des exigences de fonctionnement et la législation locale en vigueur sur les installations thermiques, hydrauliques et électriques. De plus toute mesure de sécurité du travail, de protection de la santé et de l'environnement et tous les autres codes et standards applicables doivent être mis en œuvre. Veuillez transmettre ces instructions au personnel en charge de l'installation, du fonctionnement et de la maintenance. L'intégralité des instructions doit être attentivement lue avant d'installer l'échangeur de chaleur. Ces instructions doivent être conservées après montage pour servir de référence.

### 3. AVERTISSEMENTS

- Si l'étiquette signalétique de l'échangeur de chaleur ZILMET est manquante ou si les caractéristiques techniques mentionnées sur l'étiquette signalétique ZILMET sont illisibles, n'installez pas cet échangeur de chaleur et veuillez contacter directement ZILMET par téléphone au +039 049 7664901 ou par e-mail à l'adresse [zilmet@zilmet.it](mailto:zilmet@zilmet.it)
- L'étiquette signalétique est apposée sur l'échangeur de chaleur et ne doit en aucun cas être retirée, altérée ou modifiée.
- Les arêtes des plaques de l'échangeur de chaleur sont coupantes. Avant de manipuler les plaques de l'échangeur de chaleur, veuillez mettre des gants de protection et des vêtements de travail: les bras du manipulateur doivent être protégés des coudes jusqu'aux poignets.
- Le système sur lequel est monté l'échangeur de chaleur doit être équipé d'un dispositif limitant la pression (soupape de sûreté); veuillez vous reporter aux figures 1, 2 et 3.
- Le système sur lequel est monté l'échangeur de chaleur doit être équipé d'un dispositif adapté permettant de contrôler et conserver, dans les limites de sécurité, la température de service minimum et maximum.
- Des moyens adaptés doivent être mis en place pour empêcher l'accumulation de l'air dans l'échangeur de chaleur pendant le fonctionnement de l'installation (veuillez vous reporter aux figures 1, 2 et 3).
- Chacun des deux tuyaux d'entrée et de sortie raccordés à l'échangeur de chaleur doivent être munis d'une vanne d'isolement (Cf. figures 1,2 et 3).
- Ne pas utiliser les échangeurs de chaleur avec les fluides suivants: a) eau de mer, produits chimiques, solvants, produits pétroliers, acides, bases et toute autre substance pouvant être préjudiciable à l'échangeur de chaleur lui-même. b) Les fluides du groupe 1 selon la directive CE/97/23 comprenant les fluides définis comme explosifs, inflammables, très inflammables, toxiques, très toxiques et oxydant de la directive 67/548 CEE.
- Utilisez l'échangeur de chaleur uniquement avec les fluides du groupe 2 dans le cadre de la directive CE/97/23 et en ayant une pression de vapeur de plus de 0,5 bar au dessus de la pression atmosphérique normale (1013 mbar) à la température de services maximum de l'échangeur de chaleur.
- Si le fluide utilisé est de l'huile minérale ou si le liquide caloporteur contient de l'huile minérale, veuillez utiliser l'échangeur de chaleur avec des joints en NBR.
- Ne pas utiliser l'échangeur de chaleur avec des fluides contenant du sable, du argile ou toute autre substance pouvant détériorer l'échangeur de chaleur lui-même, boucher les connexions et/ou les circuits internes: ceci peut diminuer les performances de l'échangeur de chaleur, provoquer des pertes de pression à travers l'échangeur de chaleur, corroder des plaques de l'échangeur de chaleur et ou des connexions. Si les fluides doivent contenir du sable, du argile ou toute autre substance solide, veuillez installer un filtre approprié dans les tuyaux d'entrée (cf. figures 1, 2 et 3).
- L'échangeur de chaleur et le système auquel il est connecté doivent être protégés contre le gel en les installant dans un lieu approprié ou en utilisant des produits antigel comme l'éthylène-glycol dans les cas suivants: a) la température de service de l'échangeur de chaleur est proche à la température de congélation des fluides utilisés, b) la température est plus basse que le point de congélation du fluide utilisé. De plus, du fait de la toxicité de l'antigel, cet échangeur ne doit pas être utilisé pour la production d'eau potable/sanitaire et toutes les précautions appropriées doivent être mises en œuvre pour empêcher toute dispersion dans l'environnement et d'éventuels empoisonnements. Veuillez à vous référer aux législations et standards locaux en vigueur.
- Ne pas utiliser cet échangeur de chaleur pour un autre usage que celui pour lequel il a été conçu.
- Il ce peut que l'échangeur de chaleur, la tuyauterie et les connexions se mettent à fuir dans le temps. De ce fait il est nécessaire d'installer l'échangeur de chaleur en un local technique approprié, équipé de systèmes de drainage et d'écoulement, permettant ainsi qu'aucune fuite ne blesse ou n'endommage des personnes ou des biens. Le fabricant ne peut être tenu responsable d'aucun dommage aux personnes et/ou aux biens en rapport avec cet échangeur.
- Le fabricant de cet échangeur de chaleur ne peut être tenu responsable d'aucun dommage et/ou blessure aux biens ou aux personnes du fait d'un transport et/ou de la manipulation inappropriés de l'échangeur lui-même. Tous les moyens appropriés doivent être adoptés pour assurer la sécurité des personnes et l'intégrité du produit.
- Comme pour tout matériel de plomberie, des bactéries peuvent se développer dans cet échangeur de chaleur, surtout en période d'inactivité. Les autorités locales compétentes en matière de plomberie doivent être consultées en vue des mesures à prendre par le personnel en charge de son fonctionnement et de sa maintenance pour procéder en sécurité à la efficace désinfection de l'installation de plomberie.
- Toute réduction du débit conduit à la diminution de la turbulence dans l'échangeur de chaleur et ainsi à favoriser l'encrassement et/ou l'accumulation de dépôts sur les plaques de l'échangeur de chaleur.
- Il est interdit de perforeur ou de modifier l'échangeur de chaleur d'aucune façon.
- Cet échangeur de chaleur doit être protégé contre les vibrations mécaniques par l'intermédiaire d'isolants appropriés.
- Cet échangeur de chaleur ne doit pas subir des variations de pression (coups de bélier) et/ou des à-coups de pression. Il faut donc mettre en place un dispositif de contrôle de pression au niveau des tuyaux d'entrée et de sortie (Cf. figures 1, 2 et 3).
- Un changement brutal des températures de service peut provoquer la fuite de fluides depuis les joints en caoutchouc synthétique.
- Il est nécessaire d'éviter que les dilatations thermiques de l'installation reliée à l'échangeur de chaleur causent des contraintes supplémentaires sur les connexions de l'échangeur de chaleur lui-même.
- L'échangeur de chaleur doit être isolé au moyen de parois isolantes fabriquées dans un matériau prévu à cet effet.

### 4. L'INSTALLATION- INSTRUCTIONS GENERALES

- Assurez-vous que toutes les précautions avec les moyens appropriés en matière de transport, de levage soient mises en œuvre et que toutes les conditions organisationnelles appropriées soient adoptées pour placer et installer cet échangeur de chaleur.
- Le poids des tuyaux remplis de liquide surchargent les connexions de l'échangeur de chaleur. Par voie de conséquence il est important, si nécessaire, de soutenir correctement la tuyauterie au moyen de brides, crochets et supports.
- Le flux à contre-courant de l'installation assure l'efficacité thermique maximum (Cf. figures 4, 5 et 6)
- L'échangeur de chaleur doit être installé en position verticale: le logo ZILMET sur l'étiquette signalétique doit être positionné comme indiqué sur les figures 4, 5 et 6. Les plaques peintes sur le modèle Z2 et les platines des modèles Z3 et Z4 doivent rester en contact avec le sol (cf. figures 4, 5 et 6).
- Assurez-vous que l'installation soit agencée en vue de la maintenance future et qu'elle dispose de suffisamment d'espace disponible pour d'éventuelles interventions de maintenance ou de remplacement de l'échangeur de

- chaleur.
- Les connexions de l'échangeur de chaleur doivent être raccordées au système comme indiqué sur les figures 4, 5 et 6.
- Chacun des tuyaux d'entrée et de sortie raccordés à l'échangeur de chaleur doivent comporter une vanne d'isolement (cf. figures 1, 2 et 3).
- Avant le montage, coupez l'électricité et les arrivées de fluides au système. **Assurez-vous que le système est refroidi et dépressurisé pour éloigner tout risque de brûlures et/ou de blessures corporelles graves.**
- Installez l'échangeur de chaleur en lieu et place prévu par le plan du système.
- Ne pas installer l'échangeur de chaleur à l'extérieur mais seulement en un lieu clos et bien aéré, à l'abri des agents atmosphériques, éloigné des sources de chaleur, des générateurs électriques et de toute autre source capable de détériorer l'échangeur de chaleur lui-même.
- En remplissant le système avec les fluides, purgez tout l'air du système et de l'échangeur de chaleur.
- Pendant le processus de démarrage de l'installation, les vannes d'isolement d'entrée et de sortie doivent être à l'origine fermées. Ouvrez en premier lieu les vannes d'isolement d'entrée suivies par celles de sortie jusqu'à ce que la température de service soit atteinte: les vannes d'isolement des deux circuits doivent être ouvertes lentement et simultanément. Si l'ouverture simultanée des vannes d'isolement de deux circuits est impossible, commencez par le circuit avec les températures les plus basses, en ouvrant en premier la vanne d'isolement d'entrée puis en second la vanne d'isolement de sortie.
- Après avoir installé l'échangeur de chaleur et mis en marche le système, contrôlez les éventuelles fuites qui peuvent y avoir de l'échangeur de chaleur lui-même et des ses connexions. Vérifiez que les températures et les pressions soient à des niveaux de sécurité prévu. Si nécessaire, ramenez la pression du système dans les limites de sécurité et/ou ajustez le réglage de température au niveau prévu.
- Pendant le processus d'arrêt de l'installation, commencez par fermer les vannes d'isolement de sortie suivie par la fermeture des vannes d'isolement d'entrée: les vannes des deux circuits doivent être fermées simultanément et lentement. Si la simultanéité de fermeture des vannes d'isolement des deux circuits est impossible, commencez par fermer le circuit avec la température la plus haute en fermant la vanne d'isolement de sortie, fermez ensuite la vanne d'isolement d'entrée. Pendant le processus d'arrêt de l'installation, commencez par fermer les vannes d'isolement de sortie suivies par la fermeture des vannes d'isolement d'entrée: les vannes d'isolement des deux circuits doivent être fermées simultanément et lentement. Si la simultanéité de fermeture des vannes d'isolement est impossible, commencez par fermer le circuit avec la température la plus haute en fermant la vanne d'isolement de sortie, fermez ensuite la vanne d'entrée.
- Afin d'éviter la corrosion due aux courants vagabonds et galvaniques, le système doit être correctement mis à la terre, conformément à la réglementation en vigueur et aux standards locaux en matière d'électricité, plomberie et sécurité: si nécessaire, l'échangeur de chaleur doit être muni de joints diélectriques après une étude précise de l'installation. D'autres origines de phénomène de corrosion doivent être prises en considération, par exemple, la nature des fluides (y compris leur température), les sels dissouts, l'utilisation sur le même système de dispositifs utilisant des matériaux de nature différente (acier au carbone et acier inoxydable, cuivre et acier au carbone). Tous ces facteurs doivent être pris en considération par le concepteur et le fabricant de l'ensemble du système et par le personnel en charge de l'installation et de la maintenance, en prenant en compte les règlements et standards locaux en matière de plomberie, d'électricité et sécurité.

**Nous attirons votre attention sur le fait que la description ci-dessus est seulement une procédure de référence et pour cette raison, elle doit être prise en compte avec les spécificités et les instructions du système sur lequel est installé l'échangeur de chaleur; doivent également être pris en compte: les procédures préconisées, les performances requises, la législation et les standards en vigueur. Seul du personnel accrédité et qualifié peut installer cet échangeur de chaleur.**

### 5. MAINTENANCE

**Veillez noter, que seul du personnel accrédité et qualifié est habilité à la révision et la maintenance.**

- Pour procéder à la révision ou au contrôle, assurez-vous que le système soit à l'arrêt, refroidi et dépressurisé. Toutes les pièces électriques seront désélectrisées. L'échangeur de chaleur sera complètement purgé, dépressurisé et refroidi.
- Si les pertes de pression dans l'échangeur de chaleur augmentent et/ou s'il est impossible d'atteindre la température souhaitée, remplacez l'échangeur de chaleur ou nettoyez ses plaques.
- Avant de nettoyer les plaques de l'échangeur de chaleur, il est nécessaire de retirer les joints de leur logement. Pour cette raison il est conseillé de réchauffer le dos des plaques de l'échangeur de chaleur par l'intermédiaire d'air chaud pulsé jusqu'à ce que la colle fixant les joints ramollisse; retirez ensuite les joints de leur logement.
- Pour nettoyer les plaques de l'échangeur de chaleur, utilisez uniquement des brosses avec des poils en plastique; ne jamais utiliser de brosse métallique.
- Pour nettoyer les plaques de l'échangeur de chaleur, utilisez les produits suivants: **a)** du gazole pour retirer de l'huile, **b)** une solution d'acide nitrique (HNO<sub>3</sub>) à 50°C pour retirer les incrustations de calcaire. La concentration de l'acide dans la solution doit être de 1%; les plaques de l'échangeur doivent être immergées dans la solution d'acide sans dépasser 4 heures au maximum. Après le nettoyage avec la solution d'acide, rincez avec une solution de soude caustique (NaOH) à 40°C pour neutraliser la solution d'acide; la concentration de la base doit être de 1%. Enfin, rincez les plaques de l'échangeur de chaleur avec de l'eau douce et propre pour complètement enlever les résidus des solutions d'acide et de base.
- Chaque résidu de gazole, des solutions d'acide ou de base laissé sur les plaques de l'échangeur de chaleur risque de provoquer des dommages graves sur les biens/propriétés et les personnes. Après nettoyage, retirer tous les résidus de gazole, des solutions d'acide et/ou de base des plaques de l'échangeur de chaleur. Pendant le nettoyage décrit précédemment, prenez toute les mesures techniques et d'organisation prévues par les lois et les réglementations locales en matière de sécurité du travail; utilisez les dispositifs de protection personnel qui sont indiqués dans la fiche de sécurité du produit détergent utilisé. En nettoyant les plaques de l'échangeur de chaleur comme décrit auparavant, tous les moyens techniques et organisationnels doivent être mis en œuvre pour retraiter les résidus d'eau conformément aux réglementations et aux lois environnementales locales en vigueur.**
- Après le nettoyage des plaques de l'échangeur de chaleur, collez des joints neufs. Les anciens joints ne doivent pas servir à nouveau.
- Utilisez seulement de la colle adaptée à la fixation des joints en caoutchouc synthétique.
- Après le nettoyage des plaques de l'échangeur de chaleur, collez les nouveaux joints en appliquant une petite quantité de colle dans le logement des joints. Avant l'encollage, vérifiez qu'aucun résidu ne subsiste dans le logement des joints. Ensuite, placez le joint dans son logement en vous assurant que le joint soit parfaitement tendu sans excédant de colle pouvant provoquer des surépaisseurs. Les plaques de l'échangeur de chaleur ainsi jointées doivent être empliées et conservées dans cette position pendant 5 heures pour que la colle puisse sécher. Après avoir assemblé les plaques de l'échangeur de chaleur et avant de serrer les écrous, vérifiez que les plaques de l'échangeur de chaleur soient correctement agencées (cf. figures 7 et 8).
- Que vous serriez ou desserriez les écrous, les deux plaques en acier peint doivent être maintenues parallèlement entre elles. En particulier pendant le serrage, il faut serrer les écrous jusqu'à la cote totale de serrage, indiqué ci-dessous comme QTS, qui doit être calculé selon la fiche du paragraphe 1 et la formule suivante:

$$QTS = QUS \times N \text{ [mm]}$$

Le niveau total de cette tension, représenté par la lettre A, doit être mesurée comme indiqué sur les figures 4, 5 et 6. Cette mesure doit être maintenue aux environs du périmètre des trous des plaques peintes de l'échangeur de chaleur.

- Si le facteur d'encrassement des fluides en circulation est élevé, purgez complètement l'échangeur de chaleur en cas d'inutilisation prolongée.
- Utilisez uniquement des pièces de rechange d'origine ZILMET.
- Les joints en caoutchouc synthétique sont des composants subissant des contraintes élevées; de ce fait ils doivent être remplacés en cas de détérioration excessive et, au moins 5 ans après la date d'installation de l'échangeur de chaleur.

**ZILMET S.p.A ne peut pas être tenue pour responsable de dommages aux biens ou aux propriétés et/ou de blessures aux personnes du fait du non respect de toutes les recommandations décrites ci-dessus et, plus particulièrement, du mauvais dimensionnement et choix, installation, fonctionnement et maintenance de cet échangeur de chaleur et/ou du système qui lui est raccordé.**

## **BEDIENUNGSANLEITUNG FÜR GESCHRAUBTE WÄRMETAUSCHER TYP Z**

### 1. BESCHREIBUNG UND EINSATZBEREICH

Die geschraubten Platten-Wärmetauscher, im Folgenden als WT bezeichnet, werden von ZILMET S.p.A. gemäß den Vorgaben der Druckgeräterichtlinie 97/23/EG gefertigt. Diese Bedienungsanleitung entspricht den Vorgaben aus Artikel 3.4, Anlage 1 der Druckgeräterichtlinie und ist jedem Produkt beigelegt.

Alle WT bestehen aus einer variablen Anzahl von abgedichteten Edelstahlplatten, die aufeinander in einem Stahlrahmen angeordnet sind und mittels Spannbolzen zusammen gehalten werden. Die Dichtungen bestehen aus synthetischem Gummi. Die WT Platten bilden separate Kreisläufe, durch die die Flüssigkeit getrennt fließen kann. Die WT, welche in dieser Anleitung beschrieben werden, sind für die folgenden Anwendungen geeignet:

- Die WT der Zeichnung Z2, Z3 und Z4 ermöglichen den Wärmeaustausch ohne Phasenwechsel zwischen zwei Flüssigkeiten in geschlossenen, hydraulischen Heizsystemen, Brauchwasser- und Trinkwasseranlagen, Lebensmittelindustrie, Schwimmbädern, Solarsystemen und Industrieanlagen.


### 2. TECHNISCHE EIGENSCHAFTEN

Die technischen Eigenschaften der WT sind dem Typenschild zu entnehmen, das auf jedem Produkt aufgebracht ist. Darunter sind folgende, wichtige Informationen: Produktidentifikation, max. Betriebsdruck, max. und min. Betriebstemperatur, Plattenanzahl, Material der Dichtungen, Anzahl der Wege (1, 2 etc.), Herstellerjahr und Seriennummer. Die nachstehende Tabelle zeigt die allgemeinen technischen Eigenschaften von WT, insbesondere die Werte der max. Betriebstemperatur und des max. Betriebsdrucks. Die Daten gelten als Maximalwerte für WT.

Model	Max. Betriebsdruck [bar]	Betriebstemperatur [°C]		Gewicht [ [kg] (ca. Werte)	Maßtabelle Plattenabstand [mm]	Model	Max. Betriebsdruck [bar]	Betriebstemperatur [°C]		Gewicht [ [kg] (ca. Werte)	Maßtabelle Plattenabstand [mm]
		minimum	maximum (NBR/ EPDM)					minimum	maximum (NBR/ EPDM)		
Z2	10	-10	+110 / +140	16,3 + 0,27 x N	3.1	Z3	16	-10	+110 / +140	120 + 0,8 x N	3.3
Z2	16	-10	+110 / +140	18,5 + 0,27 x N	3.1	Z4	16	-10	+110 / +140	210 + 1,2 x N	3.5
Z3	10	-10	+110 / +140	100 + 0,8 x N	3.3	N= Plattenanzahl; QUS= Maßtabelle Plattenabstand					

**Achtung:** Technische Änderungen vorbehalten. Bitte beachten Sie die Angaben des Typenschildes.

Dauerhafter oder kurzfristiger Gebrauch bei Temperaturen oder Drücken, die über die oben angegebenen Grenzwerte hinausgehen, oder der Betrieb mit Medien, die nicht in dieser Bedienungsanleitung genannt werden ist gefährlich und kann die Lebensdauer des WT reduzieren, zu Sachschäden, Verbrühung oder Verletzungen bis hin zum Tode führen. Je nach örtlichen Vorschriften oder gemäß der technischen Abstimmung zwischen Zilmet und dem Käufer, können der Betriebsdruck und die Betriebstemperatur niedriger als angegeben sein, aber in keinem Fall höher als in der obigen Tabelle angegeben. **Bitte beachten Sie immer die allgemeinen anerkannten Regeln der Technik, die mit dem Planer/Betreiber vereinbarten techn. Abstimmungen und/oder die gültigen örtlichen Bestimmungen, Vorschriften und Normen.**

** Vor der Installation muss der richtige Wärmetauschertyp berechnet und ausgewählt werden. Der WT muss entsprechend der Spezifikation, den Vorschriften und den Planungs- und Betriebsvorgaben berechnet werden. Nur qualifiziertes Fachpersonal darf die Berechnung und Auswahl von Wärmetauschern unter Beachtung der gültigen Normen und Vorschriften vornehmen. Ebenso dürfen Installation, Inbetriebnahme und Service nur von Fachpersonal gemäß den Vorgaben durch die jeweils gültigen Regelwerke (Heizung, Sanitär, Elektro etc.) durchgeführt werden. Darüber hinaus müssen die lokalen Sicherheitsvorgaben, Arbeitschutzbestimmungen und sonstige Vorschriften beachtet werden. Bitte geben Sie diese Anleitung an das zuständige Personal weiter. Vor der Installation des WT müssen alle Anweisungen sorgfältig gelesen werden und die Bedienungsanleitung muss für zukünftigen Gebrauch aufbewahrt werden.**

### 3. WARNHINWEISE

- Sollte das Typenschild auf dem Zilmet Wärmetauscher fehlen oder sollten die technischen Angaben nicht lesbar sein, ist von der Installation des WT abzusehen. Setzen Sie sich stattdessen umgehend mit Zilmet in Verbindung: Zilmet S.p.A. Italien Tel.: +39-049-7664901 Email: [zilmet@zilmet.it](mailto:zilmet@zilmet.it) (Zilmet Deutschland GmbH Tel.: 02762-92420 Email: [info@zilmet.de](mailto:info@zilmet.de))
- Das Typenschild ist auf dem WT angebracht und darf nicht entfernt oder geändert werden.
- Die Außenkanten der Wärmetauscherplatten sind scharfkantig. Bevor Sie den WT anfassen, benutzen Sie bitte geeignete Handschuhe und Arbeitskleidung. Die Arme der ausführenden Personen müssen von der Schulter bis zum Handgelenk geschützt sein.
- Das System in das der WT eingebaut wird, muss mit einem Sicherheitsventil ausgestattet sein (s. Zeichnung 1, 2 und 3).
- Das System, in das der WT eingebaut wird muss geeignete Vorrichtungen zur Kontrolle und Absicherung der max. und min. Betriebstemperatur haben.
- Geeignet heißt, dass verhindert wird, dass sich während des Betriebs der Anlage Luft im WT ansammeln kann (s. Zeichnung 1,2 und 3).
- Sowohl Eintrits- als auch Austrittszuleitungen des WT müssen mit geeigneten Absperrarmaturen versehen sein.
- Betreiben Sie die WT nicht mit folgenden Medien: **a)** Seewasser, chemische Produkte, Lösungen, Petroleum, Säuren, Basen, korrosive oder aggressive Substanzen, die den WT beschädigen könnten, **b)** Flüssigkeiten aus der Gruppe 1 nach Druckgeräterichtlinie 97/23/EG, die als explosiv, stark brennbar, brennbar, sehr giftig, giftig, brandfördernd gem. 67/548/EEC Richtlinie gekennzeichnet sind.
- Betreiben Sie die WT nur mit Flüssigkeiten der Gruppe 2 nach Druckgeräterichtlinie 97/23/EG, die einen Dampfdruck > 0,5 bar über normalem Atmosphärendruck (1013 mbar) bei max. Betriebsdruck und max. Betriebstemperatur des WT haben.
- Falls das Betriebsmedium Mineralöl sein sollte oder Mineralöl enthalten sollte, setzen Sie bitte einen WT mit NBR Dichtungen ein.
- Setzen Sie den WT möglichst nicht bei Flüssigkeiten, die Sand, Lehm oder andere feste Partikel oder Schwebstoffe enthalten ein. Diese könnten den WT beschädigen, die Anschlüsse oder die internen Kanäle verstopfen, sowie zu einem Leistungsverlust, größerem Druckverlust und Korrosion der WT Platten führen. Idealerweise sind geeignete Filter vorzuschalten (s. Zeichnung 1, 2 und 3).
- Bei Anwendungen zur Schwimmbaderwärmung sind die Einsatzgrenzen des WT unter Angabe des Chloridgehaltes sowie der anliegenden Wandtemperaturen mit ZILMET abzustimmen. Die Einsatzmöglichkeit eines WT, sowie die hydraulischen Einbindung müssen vor Ort von einem Fachplaner geprüft werden. Die Beständigkeit der im WT verwendeten Werkstoffe ist zu beachten.
- Der WT und das System müssen gegen Frost geschützt sein, entweder durch Installation in geeigneten Räumen oder durch Verwendung eines geeigneten Frostschutzmittels, z.B. Ethylenglycol, falls folgende Betriebsbedingungen vorliegen: **a)** die Betriebstemperatur des WT liegt nahe am Gefrierpunkt der Flüssigkeit, **b)** die Betriebstemperatur des WT ist niedriger als der Gefrierpunkt der Flüssigkeit.
- Außerdem darf der Wärmetauscher bei Verwendung von Frostschutzmitteln aufgrund der möglichen Giftigkeit ggf. nicht in Trinkwassersystemen (z.B. Trinkwassererwärmung) eingesetzt werden und es müssen Vorsichtsmaßnahmen getroffen werden, die einen Austritt mit möglicher Verschmutzung der Umwelt oder Vergiftung im Allgemeinen verhindern. Bitte beachten Sie die lokalen Richtlinien und Sicherheits-, Umwelt- und Gesundheitsvorschriften, sowie die Herstellerangaben und Sicherheitsdatenblätter der eingesetzten Medien.

- Der WT darf nur bestimmungsgemäß eingesetzt werden.
- Der WT, die Zuleitungen und die Anschlüsse können undicht werden. Dafür ist es notwendig, den WT in einem entsprechenden Technikraum mit geeignetem Bodenablauf einzubauen, so dass eine Undichtigkeit keinen Sach- und/oder Personenschaden verursachen kann. Ggf. sind geeignete Auffangwannen zu verwenden. Bei systembedingter Tropfwasserbildung sind in jedem Fall geeignete Kondensatschalen einzusetzen. **Der Hersteller dieses WT haftet diesbezüglich nicht für Sach- oder Personenschäden.**
- Der Hersteller dieses WT haftet nicht für Sach- oder Personenschäden durch falschen Transport oder Handling des WT.
- Wie bei allen Komponenten der Sanitärinstallation können sich auch im WT Ablagerungen und/oder Bakterien bilden, besonders in Zeiten, wo dieser nicht genutzt wird. Im Fall einer Desinfizierung des WT müssen ggf. die entsprechenden Behörden informiert werden.
- Eine Reduzierung der Durchflussrate führt zu einer Reduzierung der Turbulenz im Wärmetauscher. Dadurch wird die Entstehung von Ablagerungen und Verschmutzungen begünstigt.
- Es ist nicht gestattet, Bohrungen oder sonstige Veränderungen an dem WT durchzuführen.
- Der WT ist immer spannungsfrei zu montieren.
- Der WT muss sich frei bewegen können und muss gegen Schwingungen, Spannungen, Pulsationen, etc. im System durch Kompensatoren oder flexible Rohrleitungen geschützt werden. Der WT ist nicht als Fixpunkt zu verwenden. Generell empfiehlt ZILMET den Einbau von Kompensatoren zum Schutz des WT.
- Der WT darf keinen Druckschlägen und/oder Drucksitzen ausgesetzt werden: Zur Vermeidung müssen bauseits immer geeignete Einrichtungen, ggf. sowohl im Vor- als auch im Rücklauf, installiert werden (s. Zeichnung 1, 2 und 3).
- Ein ständiger Wechsel der Betriebstemperatur kann zum Austritt von Flüssigkeit aus den Dichtungen führen.
- Wärmeausdehnung vom System sollte nicht auf den WT übertragen werden, da diese die Anschlüsse und somit den WT selbst zusätzlich belastet.
- Der WT sollte mit geeignetem Material wärmegeämmt werden.

#### 4. ALLGEMEINE ANWEISUNGEN ZUR INSTALLATION

- Stellen Sie sicher, dass bei der Installation des WT geeignete Transport und Hebevorforderungen genutzt werden.
- Das Gewicht der mit Flüssigkeit gefüllten Leitungen belastet die Anschlüsse des WT. Deshalb ist es wichtig, dass diese falls nötig, mit geeigneten Halterungen, Schellen etc. befestigt werden.
- Der Anschluss im Gegenstromprinzip sichert die maximale Wärmeausnutzung (s. Zeichnung 4, 5 und 6).
- Der WT muss in vertikaler Position installiert werden. Das Zilmet Logo auf dem Typenschild muss gemäß Zeichnung 4, 5 und 6 positioniert sein. Die beschichteten Grundplatten des Z2 und Z4 müssen mit dem Boden in Berührung kommen (siehe Zeichnung Nr. 4, 5 und 6)
- Stellen Sie sicher, dass das System für zukünftige Wartungsarbeiten zugänglich ist und ausreichender Platz vorhanden ist für evtl. Austausch oder Wartung des WT.
- Die Anschlüsse des WT müssen mit dem System gem. Zeichnung Nr. 4, 5 und 6 verbunden werden.
- Sowohl im Vor- als auch im Rücklauf des WT müssen geeignete Absperrarmaturen eingebaut sein.
- Unterbrechen Sie vor der Installation sämtliche Strom- und Flüssigkeitszufuhr.
- Stellen Sie sicher, dass das System abgekühlt ist und nicht unter Druck steht um Sach- und Personenschäden zu vermeiden.
- Installieren Sie den WT wie in der Planungszeichnung angegeben.
- Installieren Sie den WT nicht draußen, sondern nur in geschlossenen und durchlüfteten Räumen in größerer Entfernung von Wärmequellen, Stromerzeugern und anderen Dingen, die den WT beschädigen könnten.
- Bei Befüllung des Systems müssen der WT und das System komplett entlüftet sein.
- Bei Inbetriebnahme des Systems müssen die Absperrarmaturen im Zu- und Rücklauf beider Kreisläufe geschlossen sein, bis dass die Betriebstemperatur erreicht ist. Öffnen Sie zuerst die Zulauf-, dann die Rücklaufabsperrungen. Die Armaturen beider Kreisläufe sollten gleichzeitig und langsam geöffnet werden. Wenn eine gleichzeitige Bedienung nicht möglich ist, beginnen Sie mit dem Kreislauf, der die niedrigere Betriebstemperatur hat.
- Nach der Installation des WT und dem Neustart der Anlage, prüfen Sie diese auf Undichtigkeiten. Prüfen Sie, ob der Systemdruck und die Temperatur in einem sicheren Bereich liegen. Falls nötig, ändern Sie den Druck/die Temperatur entsprechend oder stellen den Temperaturregler auf die gewünschte Endtemperatur ein.
- Bei Außerbetriebnahme des Systems öffnen Sie zuerst die Rücklauf-, dann die Zulaufabsperrungen. Die Armaturen beider Kreisläufe sollten gleichzeitig und langsam geschlossen werden. Wenn eine gleichzeitige Bedienung nicht möglich ist, beginnen Sie mit dem Kreislauf, der die höhere Betriebstemperatur hat.
- Um Korrosion aufgrund von elektrolytischen und galvanischen Strömen zu vermeiden, muss das System nach den geltenden Vorschriften geerdet werden. Falls erforderlich muss der WT in Sonderfällen nach genauer Prüfung des Systems mit nicht leitenden Verbindungen versehen werden. Andere mögliche Gründe für Lochkorrosion und Korrosion im Allgemeinen müssen beachtet werden, z.B. Wassereigenschaften (auch die Temperatur), Sauerstoff, geschmolzene Salze, der Einsatz in Systemen mit unterschiedlichen Materialien (unlegierter Stahl mit Edelstahl, unlegierter Stahl mit Kupfer). All diese Faktoren, die jeweiligen gesetzlichen Bestimmungen, die gängigen Normen und Richtlinien sowie die allgemeinen Sicherheitsvorschriften, müssen vom Anlagenbauer und dem für Installation und Wartung zuständigen Personal beachtet werden.

**Bitte beachten Sie, dass die oben beschriebenen Installationsvorschriften nur als Orientierungshilfe dienen können. Aus diesem Grund beachten Sie immer die allgemeinen anerkannten Regeln der Technik, die mit dem Planer/Betreiber vereinbarten techn. Abstimmungen und/oder die gültigen örtlichen Bestimmungen, Vorschriften und Normen. Die Installation des WT darf nur durch Fachpersonal erfolgen.**

#### 5. WARTUNG

**Nur Fachpersonal darf Service und Wartung vornehmen.**

- Um Service und Wartung vorzunehmen, stellen Sie sicher, dass das System abgeschaltet, abgekühlt und nicht unter Druck ist. Die Stromzufuhr muss abgestellt und der WT komplett entleert und abgekühlt sein.
  - Sollte der Druckverlust im Wärmetauscher steigen oder das Erreichen der Auslegungstemperatur nicht mehr möglich sein, ersetzen Sie den WT oder reinigen Sie die WT Platten.
  - Vor der Reinigung der Platten ist es notwendig, die Dichtungen zu entfernen. Hierzu sollte die Rückseite der Platte mit warmer Luft erhitzt werden, so dass sich der Kleber von der Dichtfläche löst. Dann können die Dichtungen entfernt werden.
  - Um die Platten zu reinigen, benutzen Sie Bürsten mit Plastikborsten, nicht mit Metallborsten.
  - Zur Reinigung benutzen Sie folgende Produkte: a) Dieselöl oder Benzin zum Entfernen von Ölrückständen b) Salpetersäure 50° C zur Entfernung von Kalksteinablagerungen. Die Konzentration der Säure sollte 1% betragen und die WT Platte sollte für max. 4 Stunden in der Lösung eingetaucht bleiben. Nach der Reinigung müssen die Platte zur Neutralisierung in Natronlauge 40° C eingetaucht werden (NaOH) werden. Die Konzentration der Natronlauge sollte 2% betragen. Abschließend müssen die Platte mit sauberem Wasser abgewaschen werden um jegliche Rückstände zu entfernen. **Bleibende Rückstände der Dieselöl oder Benzin, der Säure oder der Lauge können ernste Sach- bzw. Personenschäden verursachen. Darum müssen Rückstände unbedingt komplett entfernt werden. Bei der oben beschriebenen Reinigung der Platten müssen sämtliche Arbeits-, Gesundheits- und Umweltsicherheitsvorschriften beachtet werden, sowie auch die Angaben der Säure / Lauge beigelegten Sicherheitsdatenblätter.**
  - Nach der Reinigung der Platten, müssen neue Dichtungen eingeklebt werden. Die entfernten Dichtungen dürfen nicht nochmals verwendet werden.
  - Benutzen Sie nur Klebstoffe, die zum Kleben von synthetischem Kautschuk geeignet sind.
  - Verkleben Sie die Dichtungen, indem Sie eine kleine Menge des Klebstoffs auf die Stelle aufbringen, wo die Dichtung geklebt werden soll. Bevor Sie die Dichtung aufbringen, prüfen Sie, dass keine Reste von der alten Dichtung vorhanden sind, dann positionieren Sie die neue Dichtung so, dass keine Blasen entstehen. Die Dichtungen müssen 5 Stunden ruhen bis dass der Kleber getrocknet ist. Nach dem Zusammenbau der Platten und bevor die Schrauben angezogen werden, prüfen Sie ob die Platten auch richtig zusammengebaut sind (s. Zeichnung Nr. 7 und 8).
  - Sowohl beim Lösen als auch beim Festschrauben der Muttern, müssen die beiden farbigen Stahlplatten parallel zueinander stehen. Spannen Sie das Plattenpaket durch Anziehen der Muttern bis zur Endposition QTS. QTS ergibt sich aus den Daten der Tabelle.
- QTS = QUS x N [mm]
- Die Endposition mit Buchstaben A benannt, muss so ausgemessen sein wie in der Zeichnung 4, 5 und 6 dargestellt. Diese Abmessung muss für den ganzen Umfang der lackierten Stahlplatten eingehalten werden.
  - Falls Flüssigkeiten mit hohem Verschmutzungsfaktor verwendet werden, entleeren Sie den WT bei längerer Nichtbenutzung komplett.
  - Nutzen Sie nur Original Zilmet Ersatzteile.
  - Synthetische Kautschukdichtungen sind Komponenten, die Belastung ausgesetzt sind. Darum müssen Sie im Fall von Verschleiß ausgewechselt werden, auf jeden Fall jedoch nach 5 Jahren nach Installation des WT.

**Zilmet haftet nicht für Sach- oder Personenschäden, die durch Nichtbeachten dieser Bedienungsanleitung, durch falsche Berechnung des WT, Installation oder Wartung des WT oder des Systems entstehen.**

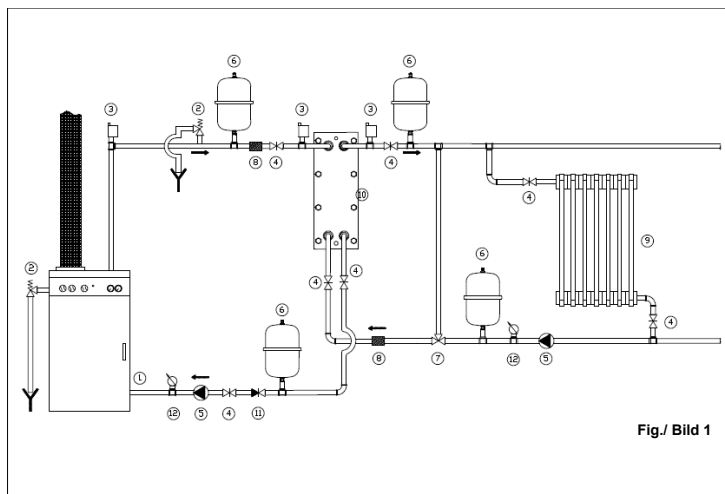


Fig./ Bild 1

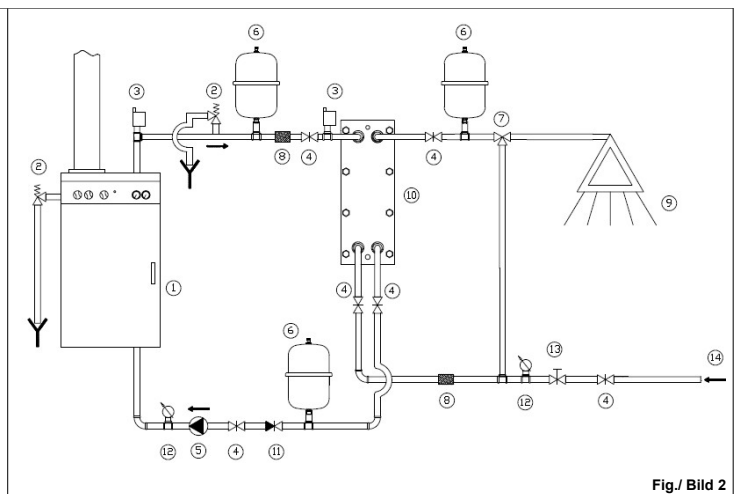


Fig./ Bild 2

**Fig. 1:** Impianto di riscaldamento con caldaia – scambiatore di calore con configurazione 1x1 passaggi/ Boiler heating system – 1 pass heat exchanger/ Installation de chauffage- Echangeur 1 voie /Heizungssystem – 1 wegiger Wärmetauscher ACHTUNG: Prinzipdarstellung kein Praxis- Montageschema

1. Caldaia/ Boiler/ Chaudière/ Heizkessel
2. Valvola di sicurezza/ Safety valve/ Soupape de sureté/ Sicherheitsventil
3. Valvola di sfioro/ Air bleed valve/ Purgeur d'air/ Entlüftungsventil
4. Valvola di intercettazione/ Gate valve/ Vanne d'isolement/ Absperrventil
5. Pompa/ Pump/ Pompe/ Pumpe
6. Dispositivo per il controllo della pressione/ Device for pressure control/ Dispositif de contrôle de la pression / Druckhalteeinrichtung
7. Valvola miscelatrice/ Mixing valve/ Mitigeur/ Mischventil
8. Filtro/ Filter/ Filtre/ Filter
9. Utilizzatore/ Utilities/ Equipement/ Heizfläche
10. Scambiatore di calore/ Heat exchanger/ Echangeur de chaleur/ Wärmetauscher
11. Valvola di non ritorno/ Backflow preventer/ Clapet anti-retour/ Rückflussverhinderer
12. Manometro/ Manometer/ Manomètre/ Manometer

**Fig. 2:** Impianto per la produzione di acqua calda potabile/sanitaria – scambiatore di calore con configurazione 1x1 passaggi/ System for production of hot potable/sanitary water – 1 pass heat exchanger/ Installation de production d'eau chaude sanitaire/potable - Echangeur 1 voie/ Trinkwassersystem – 1 wegiger Wärmetauscher ACHTUNG: Prinzipdarstellung kein Praxis- Montageschema

1. Caldaia/ Boiler/ Chaudière/ Heizkessel
2. Valvola di sicurezza/ Safety valve/ Soupape de sureté/ Sicherheitsventil
3. Valvola di sfioro/ Air bleed valve/ Purgeur d'air/ Entlüfter
4. Valvola di intercettazione/ Gate valve/ Vanne d'isolement/ Absperrventil
5. Pompa/ Pump/ Pompe/ Pumpe
6. Dispositivo per il controllo della pressione/ Device for pressure control/ Dispositif de contrôle de la pression / Druckhalteeinrichtung
7. Valvola di miscelazione/ Mixing valve/ Mitigeur/ Mischventil
8. Filtro/ Filter/ Filtre/ Filter
9. Utilizzatore/ Utilities/ Equipement / TW Entnahmestelle
10. Scambiatore di calore/ Heat exchanger/ Echangeur de chaleur/ Wärmetauscher
11. Valvola di non ritorno/ Backflow preventer/ Clapet anti-retour/ Rückflussverhinderer
12. Manometro/ Manometer/ Manomètre/ Manometer
13. Valvola riduttrice di pressione/ Pressure reducing valve/ Réducteur de pression/ Druckminderer
14. Acquedotto/ Aque duct/ Arrivée d'eau/ Wasserleitung

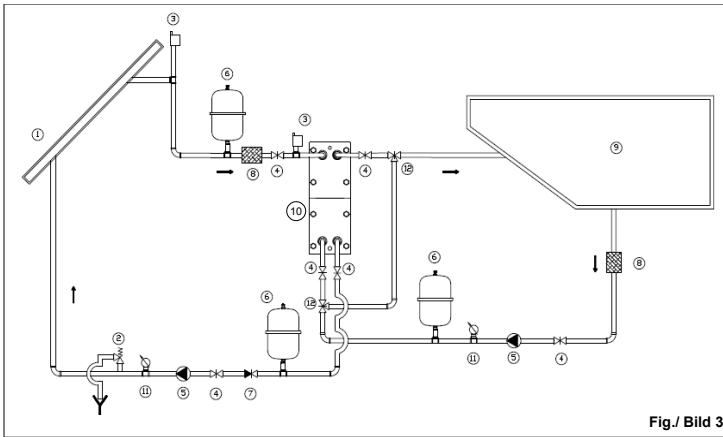


Fig./ Bild 3

**Fig. 3:** Impianto di riscaldamento per piscine con impianto solare – scambiatore di calore 1x1 passaggi/ Heating system for swimming pool integrated with solar system – 1 pass heat exchanger/ Installation solaire de production d'eau chaude pour piscine – Échangeur 1 voie/ Heizungsanlage für Schwimmbad mit Solaranlage – 1 wegiger Wärmetauscher  
**ACHTUNG:** Prinzipdarstellung kein Praxis- Montage schem  
 1. Pannello solare/ Solar panel/ Panneau solaire/ Kollektor  
 2. Valvola di sicurezza/ Safety valve/ Soupape de sureté/ Sicherheitsventil  
 3. Valvola di sfiato/ Air bleed valve/ Purgeur d'air/ Entlüfter  
 4. Valvola di intercettazione/ Gate valve/ Vanne d'isolement/ Absperrventil  
 5. Pompa/ Pump/ Pompe/ Pumpe  
 6. Dispositivo per il controllo della pressione/ Device for pressure control/ Dispositif de contrôle de la pression / Druckhalteeinrichtung  
 7. Valvola di non ritorno/ Backflow preventer/ Clapet anti-retour/ Rückflussverhinderer  
 8. Filtro/ Filter/ Filtre/ Filter  
 9. Piscina/ Swimming pool/ Piscine/ Schwimmbad  
 10. Scambiatore di calore/ Heat exchanger/ Echangeur de chaleur/ Wärmetauscher  
 11. Manometro/ Manometer/ Manomètre/ Manometer  
 12. Valvola di miscelazione/ Mixing valve/ Mitigeur/ Mischventil

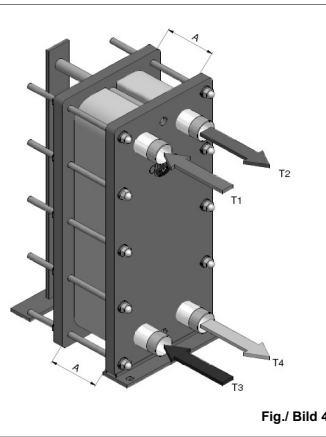


Fig./ Bild 4

**Fig. 4:** Scambiatore di calore con configurazione 1x1 passaggi – posizionamento e schema di connessione. T1-T4 flusso fluido caldo, T3-T2 flusso fluido freddo/ 1 pass heat exchanger – positioning and connection way. T1-T4 hot flow, T3-T2 cold flow/ Échangeur de chaleur à 1 passe – Positionnement et sens de connexion. T1-T4 flux chaud, T3-T2 flux froid/ 1-wegiger Wärmetauscher – Anschlusschema T1-T4 Primärkreis (Medium warm) T3-T2 Sekundärkreis (Medium kalt).

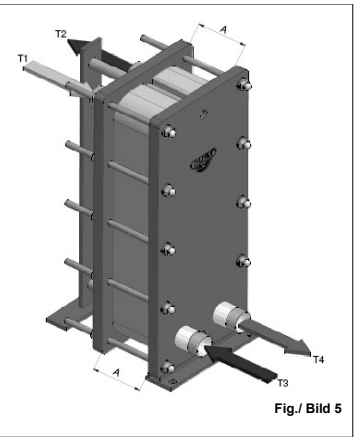


Fig./ Bild 5

**Fig. 5:** Scambiatore di calore con configurazione 3x3 passaggi – posizionamento e schema di connessione. T1-T4 flusso fluido caldo, T2-T3 flusso fluido freddo/ 3 passes heat exchanger – positioning and connection way. T1-T4 hot flow, T3-T2 cold flow/ Échangeur de chaleur à 3 passes – Positionnement et sens de connexion. T1-T4 flux chaud, T3-T2 flux froid/ 3 wegiger Wärmetauscher – Anschlusschema. T1-T4 Primärkreis (Medium warm) T3-T2 Sekundärkreis (Medium kalt).

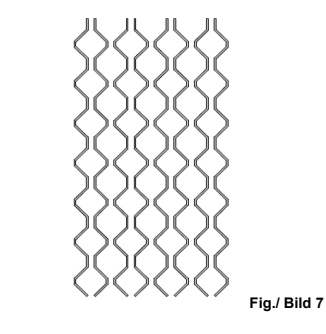


Fig./ Bild 7

**Fig. 7:** Disposizione corretta delle piastre di scambio termico dopo l'assemblaggio/ Right arrangement of heat exchange plates after assembling/ Assemblage correct des plaques de l'échangeur de chaleur/ Richtige Anordnung der WT Platten nach Zusammenbau

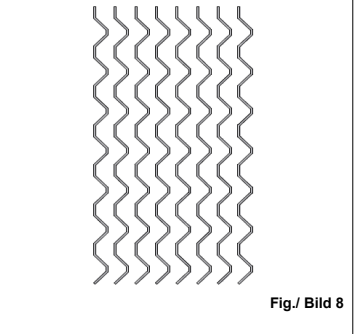


Fig./ Bild 8

**Fig. 8:** Disposizione errata delle piastre di scambio termico dopo l'assemblaggio/ Wrong arrangement of heat exchange plates after assembling/ Assemblage incorrect des plaques de l'échangeur de chaleur/ Falsche Anordnung der WT Platten nach Zusammenbau

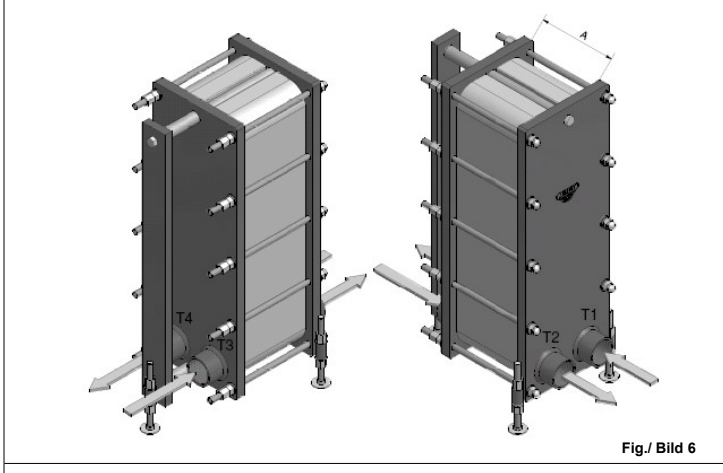


Fig./ Bild 6

**Fig. 6:** Scambiatore con configurazione 2x2 passaggi – posizionamento e schema di connessione. T1-T4 flusso caldo, T2-T3 flusso freddo/ 2 passes heat exchanger – positioning and connection way. T1-T4 hot flow, T3-T2 cold flow/ Échangeur de chaleur à 2 passes – Positionnement et sens de connexion. T1-T4 flux chaud, T3-T2 flux froid/ 2 wegiger Wärmetauscher – Anschlusschema. T1-T4 Primärkreis (Medium warm) T3-T2 Sekundärkreis (Medium kalt)

La presente dichiarazione di conformità per scambiatori a piastre smontabili è applicabile unicamente agli apparecchi con la marcatura CE appartenenti alle categorie I, II, III, IV di cui alla Direttiva 97/23/CE sulle apparecchiature in pressione. Non può essere applicata alle apparecchiature appartenenti alla categoria di cui all'articolo 3.3 della suddetta Direttiva.

The present declaration of conformity for dismountable plate heat exchangers can be applied solely to CE marked devices of the categories I, II, III and IV of 97/23/EC Pressure Equipment Directive. It can not be applied to devices referring to article 3.3 of the above mentioned directive.

La suivante déclaration de conformité concernant les échangeurs de chaleur à plaques démontables s'applique uniquement aux appareils marqués CE et appartenant aux catégories I, II, III, IV dont la Directive 97/23/CE sur les appareils sous pression. Cette Déclaration ne peut pas s'appliquer aux articles compris dans la catégorie dont l'article 3.3 de la même Directive.

Diese Konformitätserklärung für Wärmetauscher kann ausschließlich zur CE-Kennzeichnung von Geräten nach Druckgeräterichtlinie Kategorie I, II, III und IV 97/23/EG angewendet werden. Sie gilt nicht für Geräte nach Artikel 3.3 der o.g. Richtlinie.

**DICHIARAZIONE DI CONFORMITÀ / DECLARATION OF CONFORMITY / DÉCLARATION DE CONFORMITÉ / KONFORMITÄTSEKLRÄRUNG**



ZILMET S.p.A.  
Via del Santo, 242  
35010 Limena (PD) – ITALY

Organismo Notificato N° 0036  
Notified Body Nr. 0036  
Organisme Notifié Num. 0036  
Benannte Stelle Nr. 0036

dichiara sotto la propria unica responsabilità che gli scambiatori a piastre smontabili di propria fabbricazione, riportanti la marcatura CE, identificati dai seguenti numeri di disegno:

declares under its sole responsibility that the EC marked brazed heat exchangers of its production identified with the following drawing numbers:

déclare sous sa propre et unique responsabilité que les échangeurs de chaleur a plaques démontables de sa propre fabrication, ayant le marque CE, identifiés par les numéros de dessin suivants:

Erklärt, hiermit dass die CE-gekennzeichneten Plattenwärmetauscher der eigenen Produktion gem. Zeichnung Nr.

**Z3**

e provvisti di questa dichiarazione, sono in conformità con i requisiti essenziali della Direttiva 97/23/CE sulle apparecchiature in pressione secondo i moduli D1 per le categorie I e II e i moduli B+D per le categorie III e IV.

and provided with this declaration, are in conformity with the essential requirements of 97/23/EC Pressure Equipment Directive according to module D1 for categories I and II and to modules D+B for categories III and IV.

et fournis de cette déclaration, sont conformes aux exigences essentielles de la Directive 97/23/CE sur les appareils sous pression selon les modules D1 pour les catégories I et II et les modules B+D pour les catégories III et IV.

und mit dieser Konformitätserklärung ausgelieferten WT den Anforderungen der Druckgeräteichtlinie 97/23/EG entsprechen gem. Modul D1 für Kategorie I und II und den Modulen D+B für Kategorie III und IV.

Limena,

ZILMET S.p.A.  
*[Signature]*

rev. 02 - 07/2010