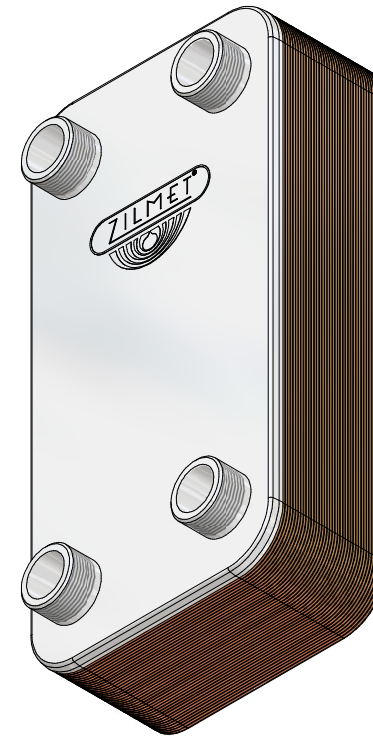
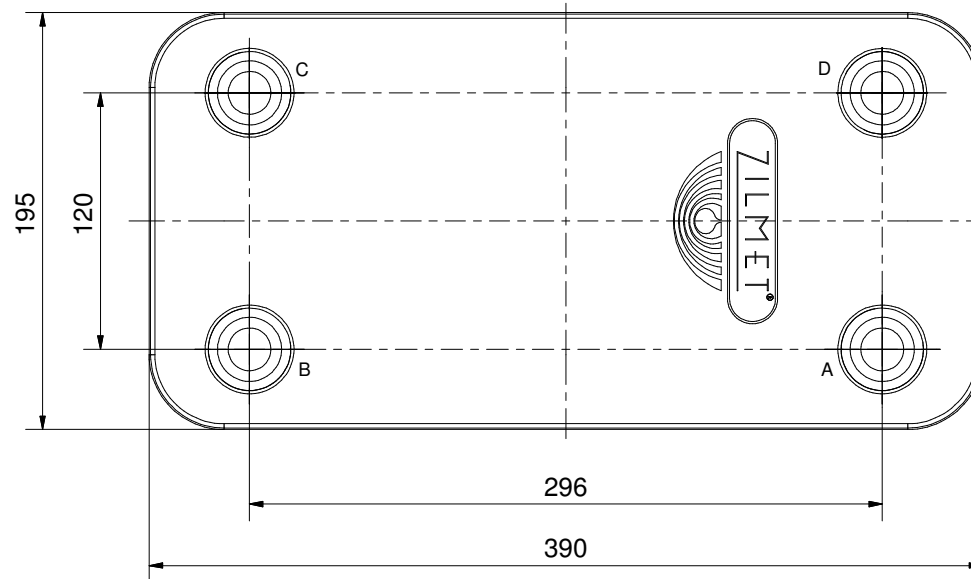
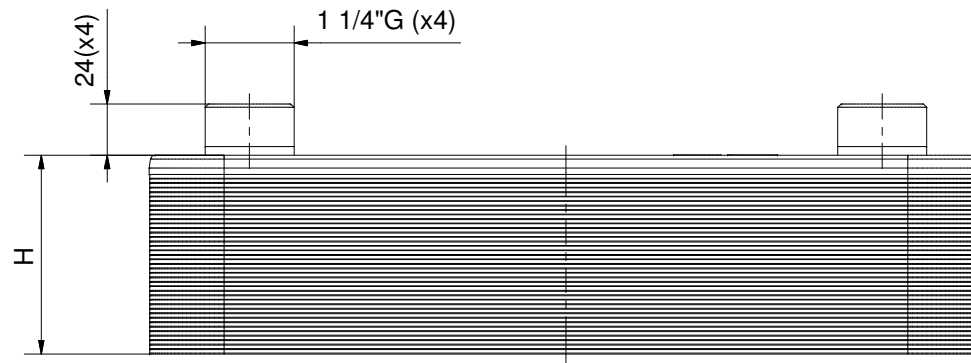



CODE	N° OF PLATES	H
17B4002004	20	51
17B4003004	30	72
17B4004004	40	93
17B4005004	50	114
17B4006004	60	135
17B4008004	80	177
17B4010004	100	219



Pressione massima d' esercizio / Max operating pressure: 30 bar
 Temperatura esercizio / Max operating temperature: -50/+200°C
 Materiale / Material: ACCIAIO INOX AISI 316L
 Materiale di brasatura / Brazing material: 99.9% Cu

CIRCOLAZIONE FLUIDI CIRCUITO PRIMARIO ENTRATA IN C - USCITA IN D / PRIMARY CIRCUIT IN C - OUT D
 CIRCUITO SECONDARIO ENTRATA IN A - USCITA IN B / SECONDARY SANITARY CIRCUIT IN A - OUT B

 <small>35010 Limena (PD) Via del Santo 242 tel.049/7664901</small>	DRAWING N° ZB 400		SCALE				
	Drawn	Date	Signature		CODICE / CODE 17B400--04 <small>Disegno di proprietà della Zilmet S.p.A. Tutti i diritti riservati. This drawing is property of company ZILMET S.p.a. All rights reserved.</small>		
Checked	Date	Signature					
Approved	Date	Signature					
Denominazione / Denomination SCAMBIATORE DI CALORE SALDOBASATO / BRAZED HEAT EXCHANGER							